

Raspberry Pi Pico用オシロスコープ基板

DIYキット PL2302KIT 組立説明書

SKU: 8849 コード: PICOLABO-03

<https://picolabo.org/pl2302kit/>

pico LABO

1. 準備

- 構成品の種類・数量をご確認ください。(多めに入っている場合もあります)
- 工具: はんだごて はんだピンセット ラジオペンチ ニップドライバ tester 等

2. 組立手順

- 裏面の表面実装部品を 小さな部品 ⇒ 大きな部品の順にはんだ付けします。
※ 部品表の**赤文字**の部品は取付方向の指定があるのでご注意ください。
- 挿入部品(部品表の**太枠**)を表面から挿入して裏面からはんだ付けします。
J1-J6には お好みの2.54mmピッチコネクタをご使用いただくこともできます。

3. チェック

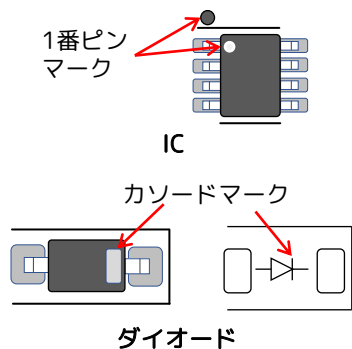
- 部品の位置・向き・はんだ付け状態などが正しいことを確認します。
- テスターでチェック端子の[+3V3]と[GND]間、および[-3V3]と[GND]間の抵抗値を測定し、いずれも1kΩ以上であることを確認します。
- Raspberry Pi Picoを取り付けて USB電源やAndroid端末を接続し、チェック端子[+3V3]の電位が約+3.3V、[-3V3]の電位が約-3.3Vであることを確認します。

4. 設定・使い方

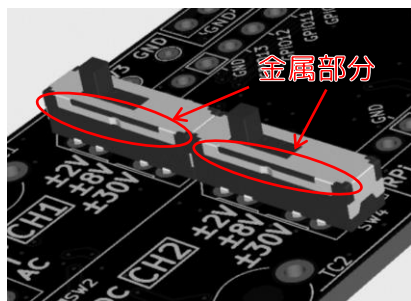
使用方法などはこちら⇒ <https://picolabo.org/pl2302afe/>

その他

- 部品の端子が曲がっていた場合はラジオペンチ等で修正してご使用ください。
- パッシブプローブを使用する場合は、CN1,CN2に BNCコネクタ (B-057-HP 秋月電子)などを別途ご用意の上で取り付けてください。
- 部品表の**赤文字**の部品は**取付方向指定**があるのでマークの位置をご確認ください。



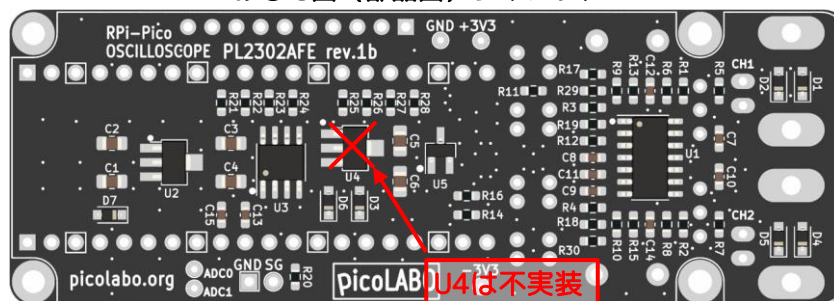
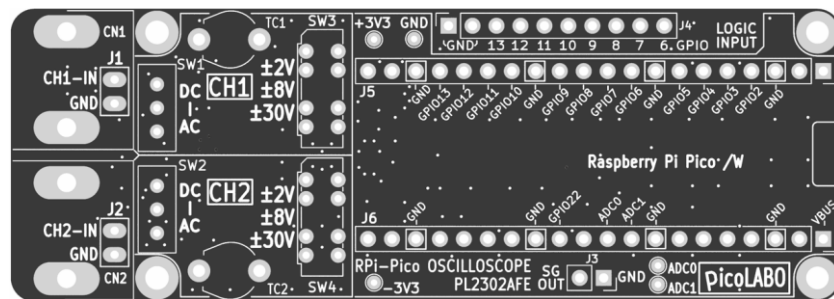
SW3, SW4は側面の**金属部分**の形状を目印にして下図の向きで実装してください。



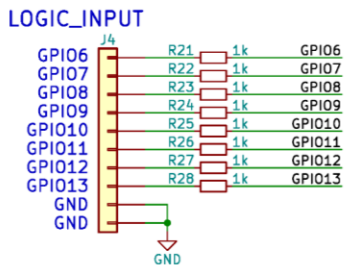
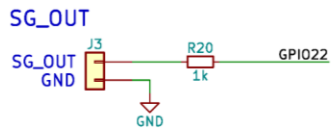
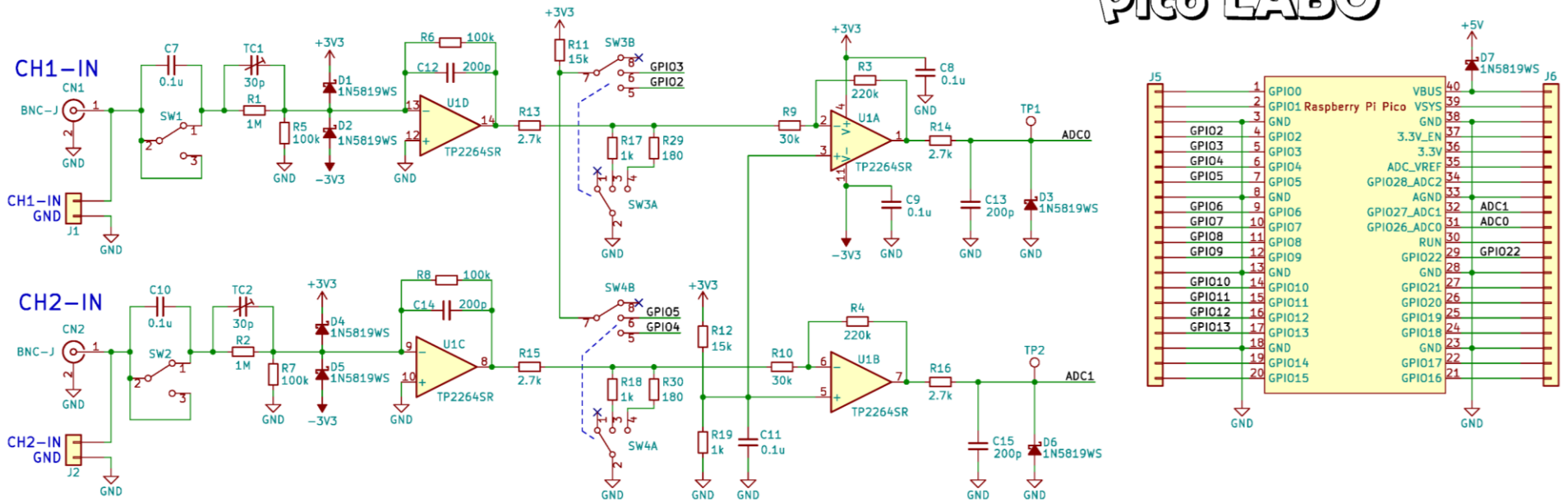
構成部品一覧 (部品表)

赤文字は取付方向指定あり

No.	部品名	部品番号	定数・型式・処理等	表示	数量	形状・備考
1	チップコンデンサ	C1-C6	10uF/25V	C106	6	2012
2	チップコンデンサ	C7-C11	0.1uF/50V	C104	5	1608
3	チップコンデンサ	C12-C15	200pF/50V	C201	4	1608
4	チップ抵抗	R1, R2	1MΩ/50V	R105	2	1608
5	チップ抵抗	R3, R4	220kΩ/50V	R224	2	1608
6	チップ抵抗	R5-R8	100kΩ/50V	R104	4	1608
7	チップ抵抗	R9, R10	30kΩ/50V	R303	2	1608
8	チップ抵抗	R11, R12	15kΩ/50V	R153	2	1608
9	チップ抵抗	R13-R16	2.7kΩ/50V	R272	4	1608
10	チップ抵抗	R17-R28	1kΩ/50V	R102	12	1608
11	チップ抵抗	R29, R30	180Ω/50V	R181	2	1608
12	ダイオード	D1-D6	1N5819WS 相当	-	6	SOD323
13	オペアンプ	U1	TP2264-SR	-	1	SOIC14
14	レギュレータ+3.3V	U2	UR133AG-33-AB3-C-R	-	1	SOT89-3
15	チャージポンプ	U3	ICL7660 相当	-	1	SOIC8
16	レギュレータ-3.3V	U5	XC6201P332MR-G	-	1	SOT23-3
17	トリマコンデンサ	TC1, TC2	30pF	-	2	挿入部品
18	スライドスイッチ SPDT	SW1, SW2	SS12D00G3 相当	-	2	挿入部品
19	スライドスイッチ DP3T	SW3, SW4	MSS23D18 相当	-	2	挿入部品
20	ピンソケット 1x2ピン	J1-J3	-	-	3	挿入部品
21	ピンソケット 1x10ピン	J4	-	-	1	挿入部品
22	ピンソケット 1x20ピン	J5, J6	-	-	2	挿入部品
23	ピンヘッド 1x20ピン	-	-	-	2	RPi Pico用
24	PL2302AFE プリント配線板	-	無鉛はんだレベラー	-	1	88mmx31mm

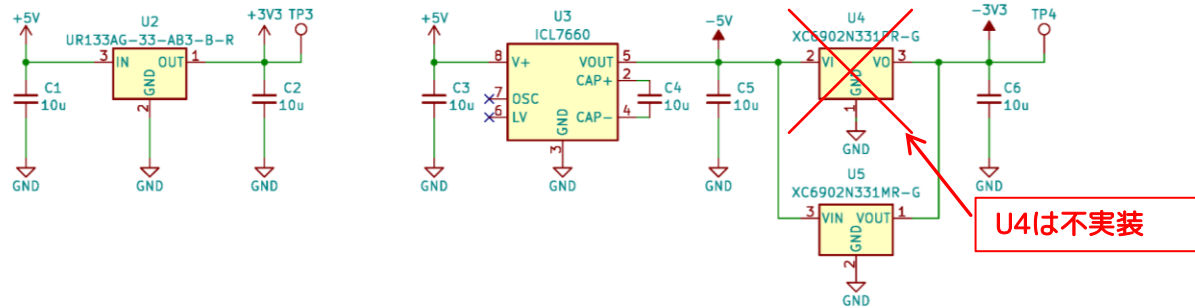


Pico LABO



- * Raspberry Pi Pico /W は製品に含まれません。
- * CN1, CN2 製品に含まれません。対応品例: B-057-HP (秋月電子通商) など
- * 使用部品は製造ロットで変わることがあります。

* U4とU5は 機種ごとにいずれか一方のみを実装します。



Copyright ©2023 picoLABO All Rights Reserved.

rev.1b: Changed power supply from VSYS to VBUS and added D7.		+5V PWR_FLAG	
picoLABO		PWR_FLAG GND	
Sheet: /			
File: PL2302AFE_rev1b.kicad_sch			
Title: PL2302AFE schematic			
Size: A4	Date: 2023/03/10	Rev: 1b	
KiCad E.D.A. kicad (6.0.9)		Id: 1/1	